

28 кВт - полезная мощность
до 400 кв.м. - отапливаемая жилая площадь
до 600 кв.м. - отапливаемая коммерческая площадь
90 кг - запас топлива в бункере
26 часов - время работы на максимальной мощности
102 часа - время работы на минимальной мощности
89,5% - реальный КПД котла
0,22 кг на кВт час - расход топлива
1,0 метр - загрузочная высота
2 года - гарантия

Габариты, Д×Ш×В,мм:

955* 466*1090

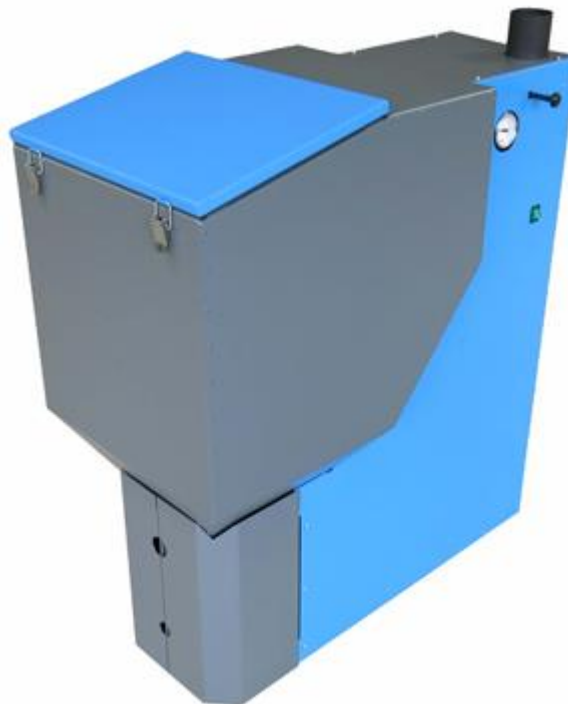
Вес, кг

130

Благодаря встроенному дымососу Пеллетрон-20КТ может работать **без дымовой трубы**. Это не только удобство компоновки котельной, но и существенная экономия на дорогом дымоходе

Пеллетрон-20КТ

удобный и недорогой пеллетный котел
для дома и бизнеса



котел готов к работе:

котел - в комплекте
горелка - в комплекте
бункер 90 кг/150 л - в комплекте
дымосос - в комплекте
зольный ящик - в комплекте
щетки для чистки - в комплекте
доставка в любую точку России

Пеллетрон 20 КТЭ

Комплектация с ТЭН на 6 кВт

блок управления ТЭН в комплект не входит

48 кВт - полезная мощность
до 700 кв.м. - отапливаемая жилая площадь
до 1000 кв.м. - отапливаемая коммерческая площадь
180 кг - запас топлива в бункере
26 часов - время работы на максимальной мощности
136 часов - время работы на минимальной мощности
89,5% - реальный КПД котла
0,22 кг на кВт час - расход топлива
1,4 метра - загрузочная высота
2 года - гарантия

Габариты, Д×Ш×В,мм:	1200, 506, 1480
---------------------	-----------------

Вес, кг	210
---------	-----

Благодаря встроенному дымососу котлы могут работать **без дымовой трубы**. Это не только удобство компоновки котельной, но и существенная экономия на дорогом дымоходе

Пеллетрон-40КТ

мощный пеллетный котел
для Вашего дома и бизнеса



котел готов к работе:

котел - в комплекте
горелка - в комплекте
бункер 180 кг/300 л - в комплекте
дымосос - в комплекте
зольный ящик - в комплекте
щетки для чистки - в комплекте
доставка в любую точку России

Пеллетрон 40 КТЭ

Комплектация с ТЭН на 6 кВт
блок управления ТЭН в комплект не входит

Рисунок 1 - Разрез котла Пеллетрон-20КТ / 40КТ

1 - топка, 2 - кожухотрубчатый теплообменник, 3 - дымосос (кожух дымососа не показан), 4 горелка,
5 ТЭН (встраивается в зависимости от комплектации котла), 6 - кожух, 7 - дверки

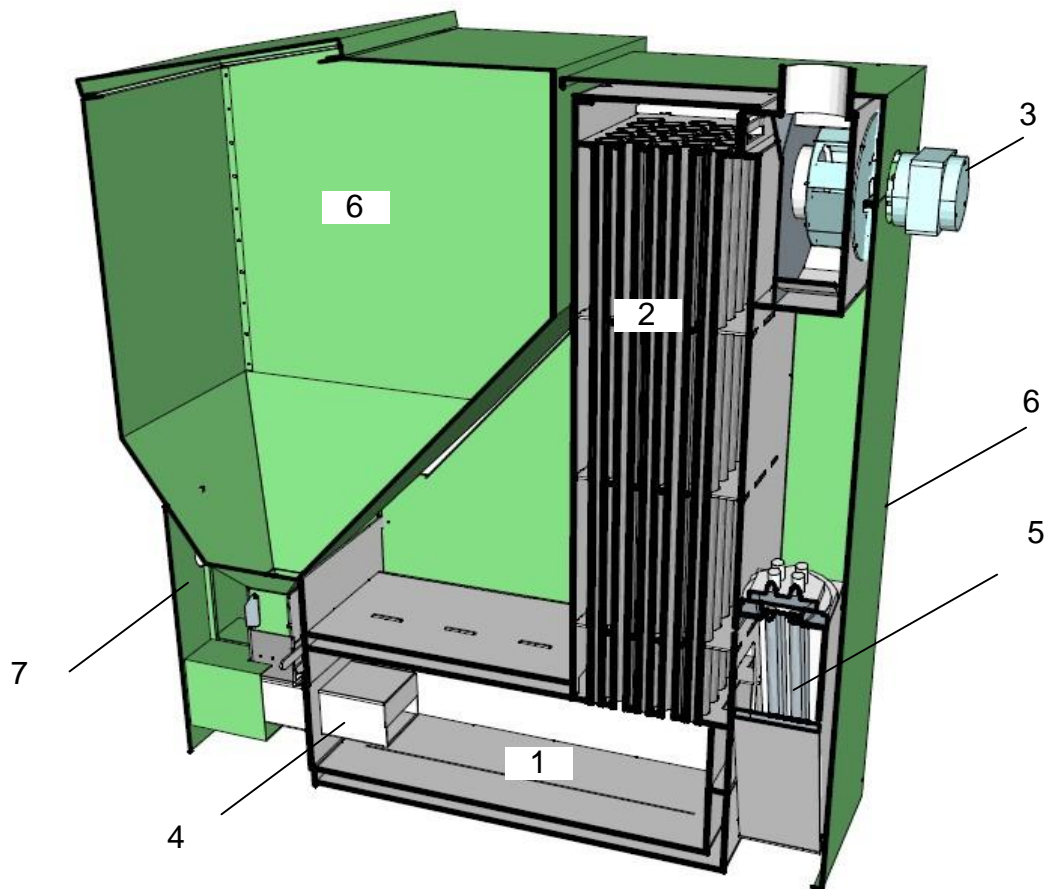
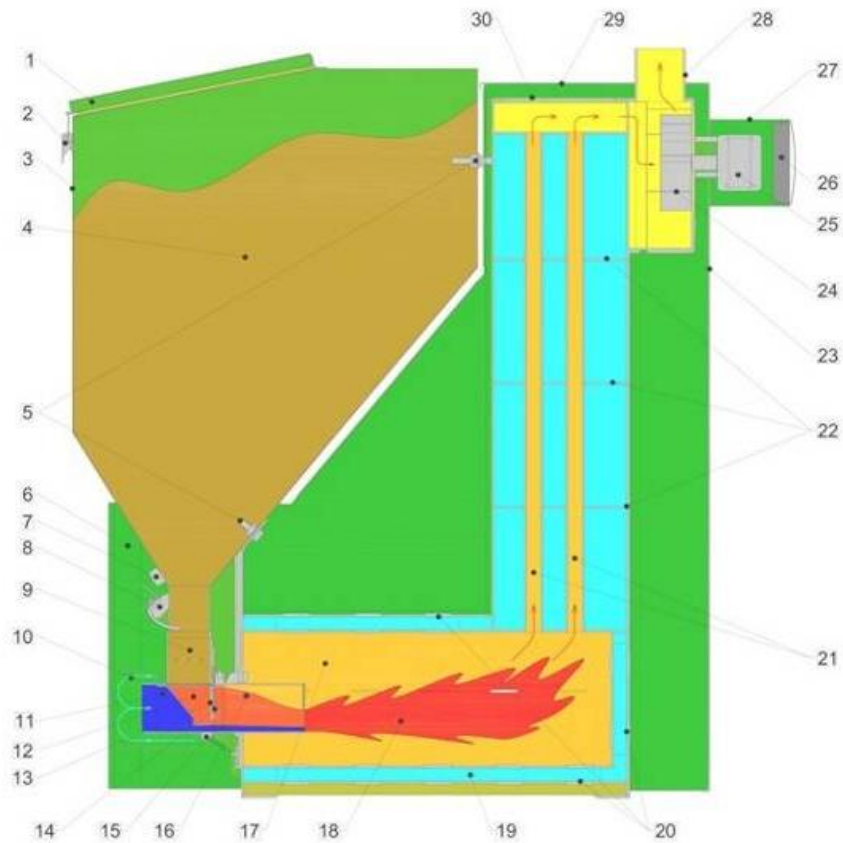


Рисунок 2 - Устройство котла

1 - крышка бункера, 2 - защелка бункера, 3 - бункер, 4 - запас топлива, 5 - крепежно-регулирующие винты бункера, 6 - дверцы кожуха, 7 - электромагнит, 8 - шибер, 9 - канал подачи пеллета, 10 - направляющие потока воздуха, 11 - камера сгорания, 12 - горячее топливо, 13 - неподвижная решетка, 14 - подвижная заслонка, 15 - ручки, 16 - съемная горелка с дверцей котла, 17 - топка, 18 - факел, 19 - водяная рубашка, 20 - силовой каркас котла, 21 - трубы рекуперативного кожухотрубчатого теплообменника конвективного пучка, 22 - промежуточные трубные доски, 23 - кожух котла, 24 - рабочее колесо дымососа, 25 - двигатель дымососа, 26 - вентилятор принудительного охлаждения электродвигателя, 27 - кожух дымососа, 28 - патрубок дымовой трубы, 29 - съемная секция кожуха, 30 - съемная крышка для чистки котла.



Тепловая энергия выделяется в виде факела пламени, выходящего из сопла горелки в топку котла.

Устройство горелки Пеллетрон-М приведено на рисунках 3, 4.

Рисунок 3 - Устройство пеллетной горелки котла

1 - корпус горелки, 2 - канал подачи топлива, 3 - сменная камера горения (корзина), 4 - заменяемая решетка, 5 - дроссельная заслонка, 6 - регулятор, 7 - сопло.

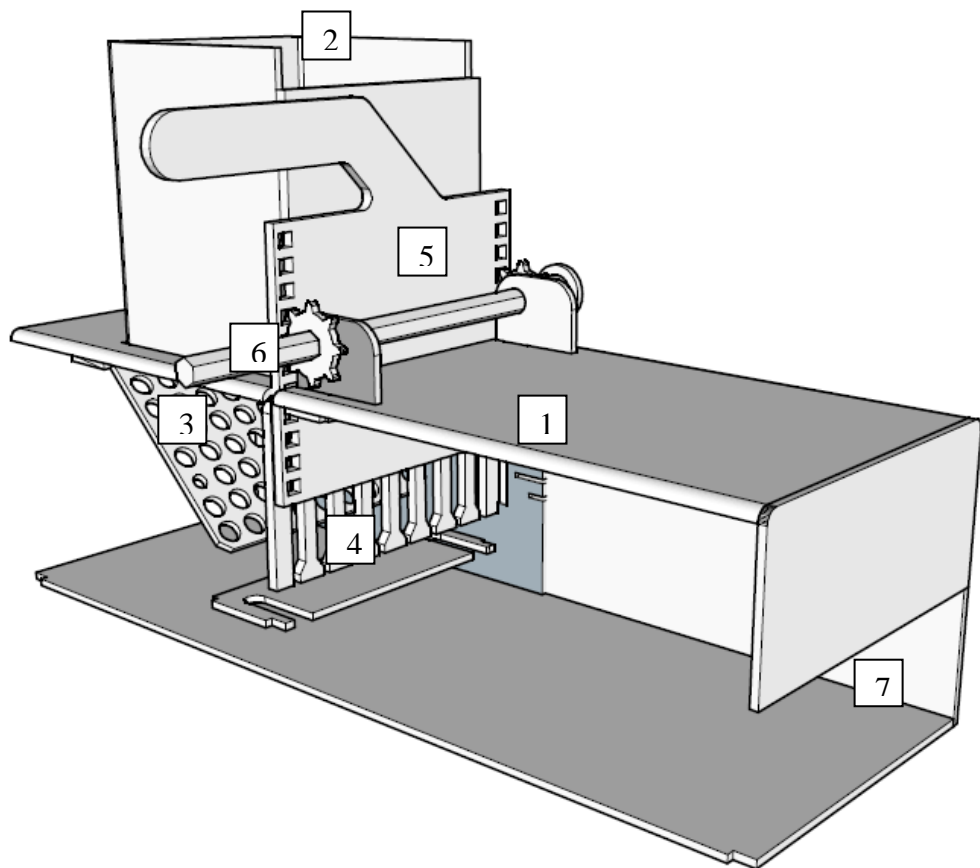


Рисунок 4 - Пеллетная горелка в котле

1 - корпус горелки, 2 - канал подачи топлива, 3 - сменная камера горения (корзина), 4 - заменяемая решетка, 5 - дроссельная заслонка, 6 - регулятор, 7 - сопло, 8 - регулировочная ручка, 9 - дверца топki, 10 - ручка-стопор, 11 - пружина ручки, 12 - передняя стенка топki.

